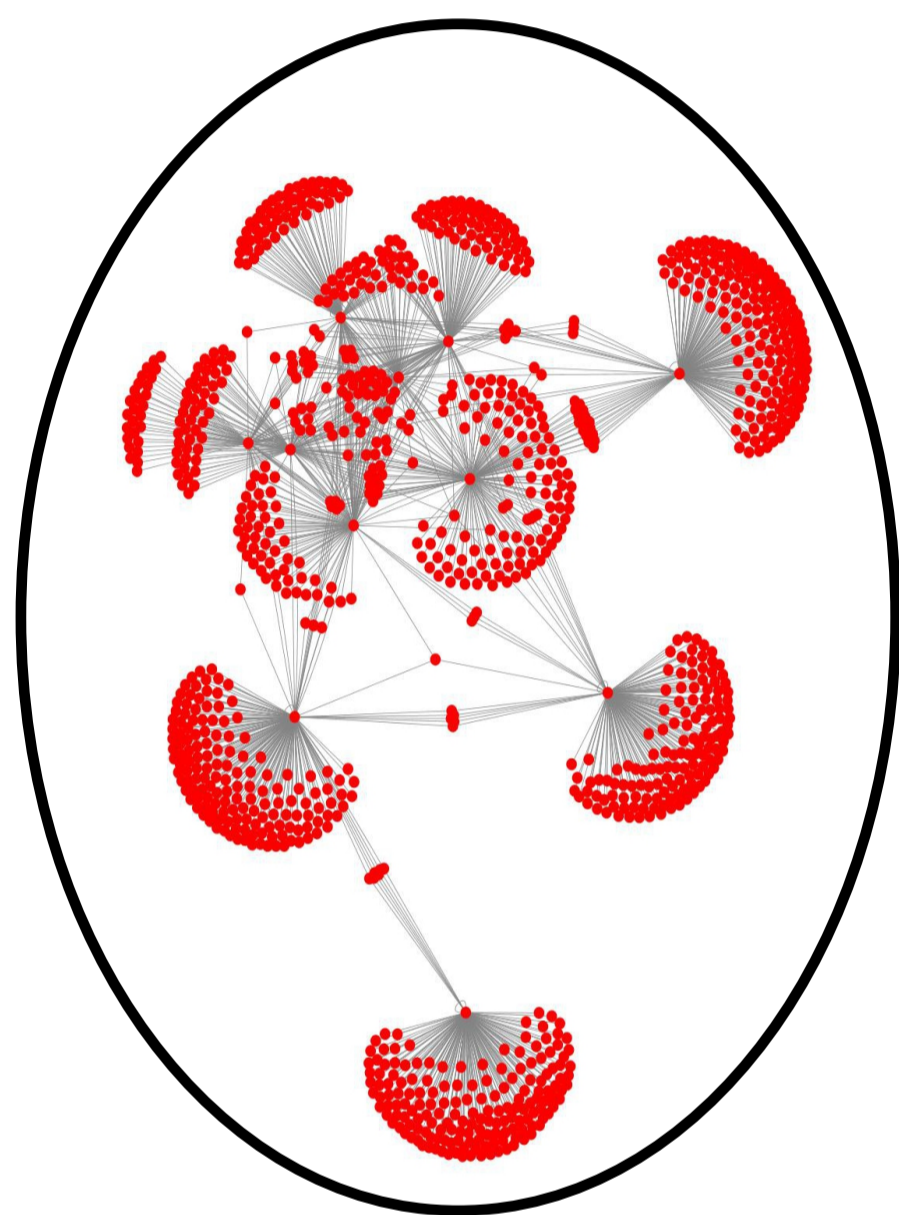
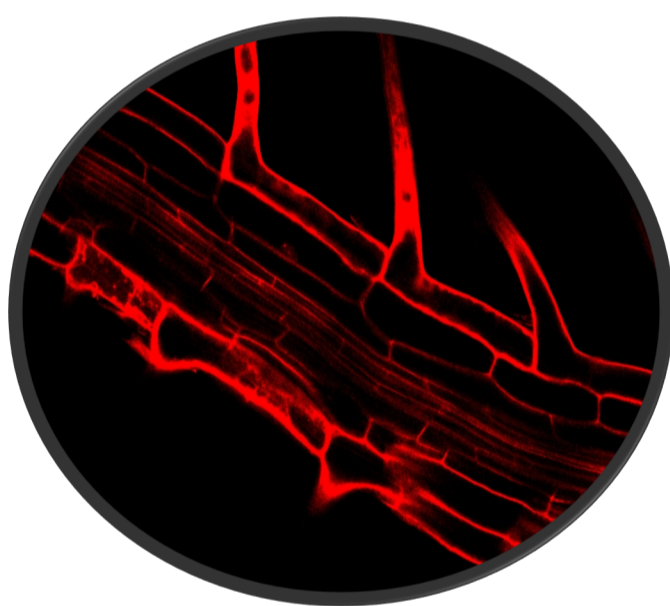
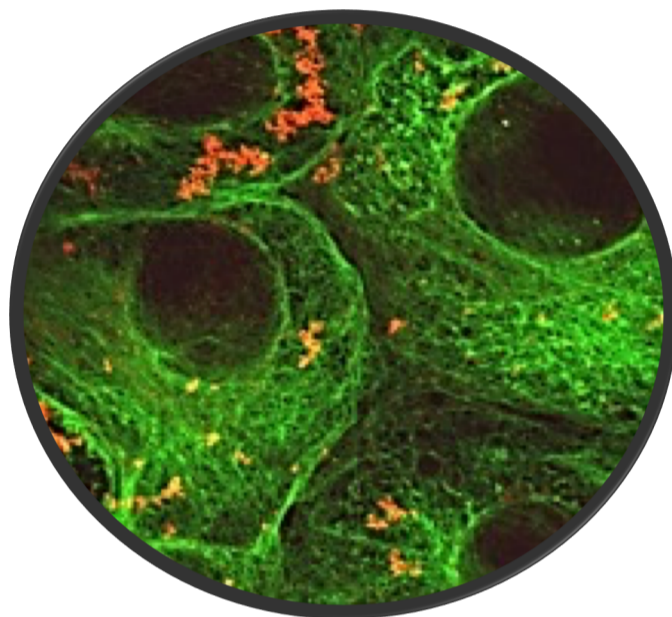
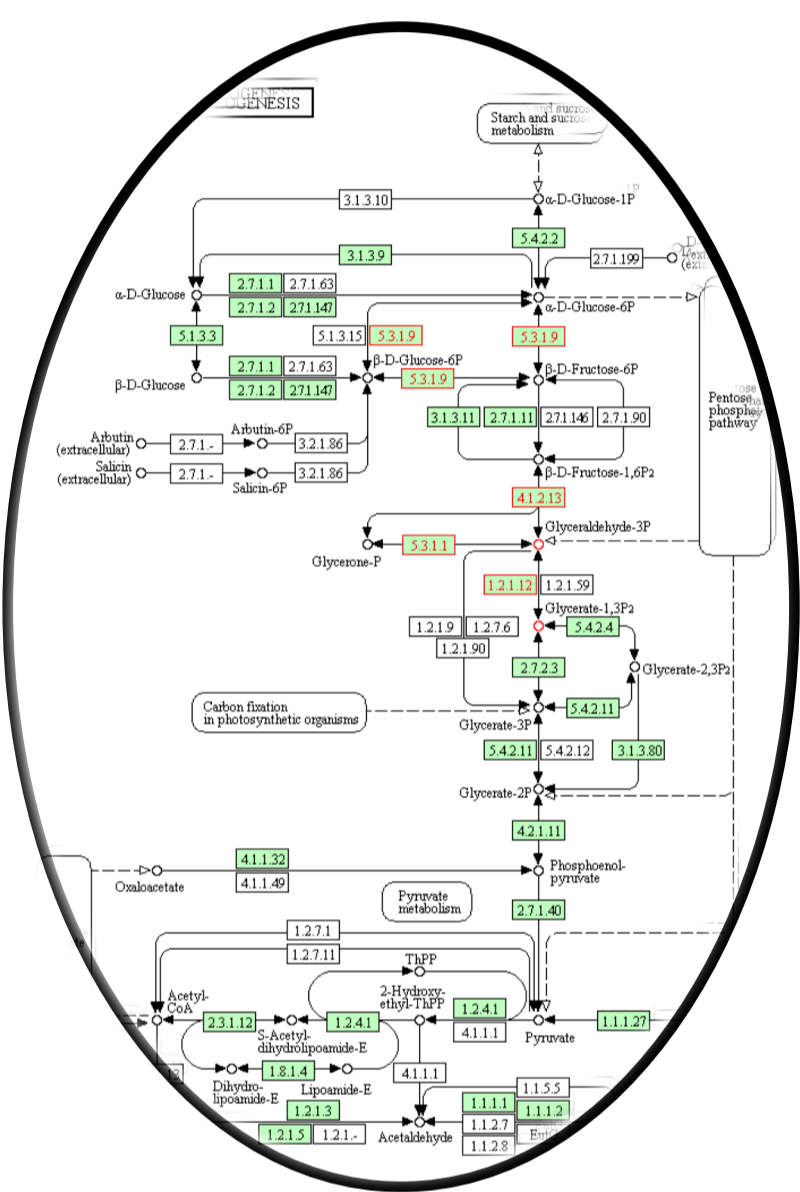


Universidad Austral de Chile
Conocimiento y Naturaleza

Doctorado en Ciencias mención Biología Celular y Molecular



ADMISIÓN 2019

- Bioquímica y Biología Molecular
- Biología Celular
- Patología Molecular
- Neurociencia
- Biofísica
- Biología Molecular Vegetal

**Postulaciones hasta el 29
de Octubre**

www.postgradociencias.uach.cl

**Programa
ACREDITADO**

6 años
Hasta 12/04/2023

